

# Lavatrici supercentrifuganti

## WH6-27 Compass Pro



Questa lavatrice è facile da usare e permette di risparmiare in maniera considerevole



### Le persone prima di tutto

Design ergonomico certificato: progettato con un approccio incentrato sull'uomo per un'esperienza utente eccezionale

Il microprocessore Compass Pro® offre:

- Facile selezione dei programmi
- Selezione della lingua
- Selezione rapida e tasti opzione per programmi di lavaggio e opzioni più frequenti
- Pacchetti di programmi di lavaggio ottimizzati per Economia, Prestazioni e Tempo



### Risparmio a lungo termine

Funzioni innovative assicurano il più basso consumo possibile di acqua, energia e detergente per risparmiare tempo e denaro e sposare uno stile di vita sostenibile

- Automatic Savings (risparmio automatico): la macchina pesa i capi e regola il livello di acqua in base al carico, per risparmiare acqua ed energia se la macchina non è a pieno carico
- Power Balance (bilanciamento di potenza): misura e corregge gli squilibri, regolando la forza G in tempo reale e garantendo un'efficace rimozione dell'acqua nonché un notevole risparmio di denaro e tempo nell'asciugatura



### Avrai il pieno controllo

È possibile monitorare lo stato e le prestazioni delle apparecchiature ovunque tu sia; potrai inoltre adottare misure e migliorare la tua attività

- Connettibile a OnE Laundry, l'assistente personale per la verifica dell'igiene, la gestione dei processi e delle entrate



### Global Advanced Hygiene

Pacchetto di programmi Global Advanced Hygiene\* per la disinfezione dei tessuti attraverso il processo di lavanderia con una riduzione di 6 log\*\*, documentata da test di laboratorio in grado di ottemperare a tutte le normative locali

### Opzioni principali

- Risparmio dei prodotti chimici con l'aiuto dell'Efficient Dosing, sia ED pompe peristaltiche che ED Venturi
- Connessione a sistemi di pagamento/prenotazione o gettoniera



Le figure sono solo rappresentative, il prodotto effettivo potrebbe differire.

\* Pacchetto disponibile nella libreria programmi standard di tutti i prodotti, con l'esclusione di prodotti per segmenti specifici in cui la temperatura dell'acqua non può essere controllata.

\*\* La riduzione di 6 log equivale ad una riduzione dell'infettività virale del 99,9999%. L'efficacia della riduzione di SARS-CoV-2 e altri patogeni nel processo è confermata da RISE (The Research Institute of Sweden) sulla base dei dati di laboratorio di Electrolux Professional.

Specifiche principali			WH6-27			
Capacità nominale, fattore di riempimento 1:9	kg/lb		27/60			
Volume cestello,	litri		240			
diametro	ø mm		795			
Centrifuga	rpm		1007			
Fattore G			450			
Alternative di riscaldamento standard	elettricità	kW	19.1 / 19.8 / 23.0			
	vapore		X			
	senza riscaldamento		X			
<b>Dati sui consumi "ECO 60°C"</b> **			EI		Vapore***	
			Pieno carico, 27 kg	Mezzo carico**, 12 kg	Pieno carico, 27 kg	Mezzo carico**, 12 kg
Tempo totale	min		60	57	60	57
Consumo d'acqua (freddo+caldo)	litri		161+10	76+5	171+0	81+0
Consumo d'elettricità (motore/riscaldamento/acqua calda)	kWh		0.55/3.2/0.55	0.55/1.7/0.25	0.55	0.55
Consumo di vapore	kg		-	-	5.6	2.90
Umidità residua	%		45	46	45	46

\* Temperatura dell'acqua 15°C acqua fredda e 65°C acqua calda.

\*\* Programmi con RA.

\*\*\* In base alla pressione del vapore.

Collegamenti elettrici					
Tipo di riscaldamento	Tensione di rete		Potenza di riscaldamento kW	Potenza totale kW	Fusibile consigliato A
	Hz				
Con riscaldamento elettrico	220-230V 3 -	50/60	19.1	19.8	63
	220-240V 3 -	50/60	19.8/23.0	20.5/23.7	63/63
	380-400V 3N/3 -	50/60	19.1	19.8	32
	380-415V 3N/3 -	50/60	19.8/23.0	20.5/23.7	32/35
	440V 3 -	50/60	21.0/23.0	21.7/23.7	32/32
Vapore o senza riscaldamento	208-240V 1/1N -	50/60	*	2.6	16
	380-480V 1 - (**)	50/60	*	2.6	10

\* In questi casi, la potenza totale e il fusibile consigliato non dipendono dalla potenza riscaldante.

\*\* Predisposizione per 3 -.

Allacciamento acqua e vapore		WH6-27
Valvole di presa dell'acqua	DN	20
Pressione dell'acqua	kPa	200-600
Capacità a 300 kPa	l/min	60
Valvola di scarico	∅ mm	75
Capacità di scarico	l/min	170
Valvola di presa del vapore	DN	15
Pressione del vapore	kPa	300-600
Alimentazioni detersivo liquido		5

Requisiti pavimento		
Frequenza della forza dinamica	Hz	16.8
Carico sul pavimento con centrifuga max.	kN	5.2 ± 1.0

Livelli d'intensità sonora		
Potenza / livello di pressione sonora della centrifuga*	dB(A)	83/68
Potenza / livello di pressione sonora della lavatrice*	dB(A)	64/48

Emissione di calore		
% di potenza installata, max.		5

Dati di spedizione**		
Peso	netto, kg	425
Volume di spedizione	m <sup>3</sup>	1.82

Accessori		
Base in acciaio		x
Kit di tubi flessibili per acqua o vapore		x
Raccogliitore di lanugine		x

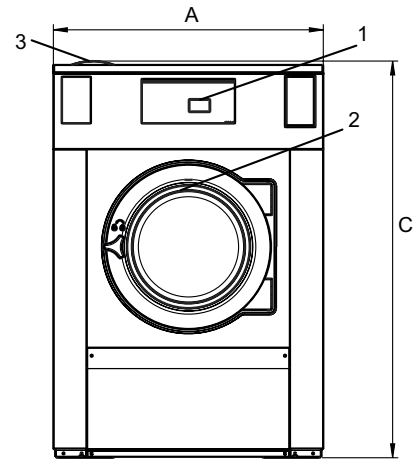
Dimensioni in mm		
A	Larghezza	1020
B	Profondità	990
C	Altezza	1465
D1		500
D2		580
E		1525
F		1170
G		135
H		1365
I		400
J		300
K		1325
L		1245
M		335
N		105
O		360
P		340
Q		215

1	Pannello di controllo	7	Acqua fredda/calda o
2	Apertura sportello ∅ 435 mm		Acqua riutilizzata alla pressione di rete (opzione)
3	Vaschetta del detersivo	8	Acqua riutilizzata da serbatoio/pompa o
4	Acqua fredda/calda (Vaschetta del detersivo)	9	Alimentazione di detersivo liquido
5	Acqua fredda	10	Scarico
6	Acqua calda	11	Alimentazione di detersivo liquido
		12	Allacciamento elettrico
			Allacciamento vapore

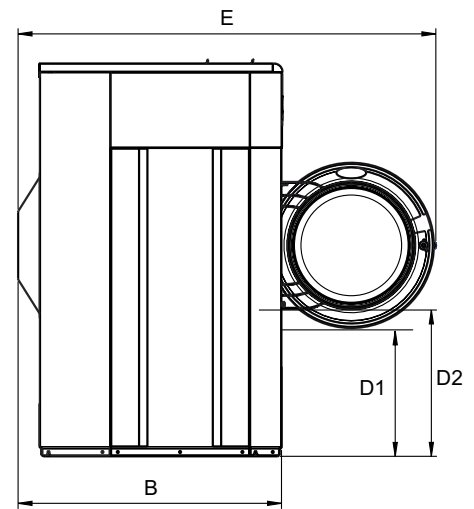
Pannelli frontali e laterali in grigio argento e blu scuro (i campioni di colore possono essere ordinati col codice 472998313).

\* Livelli di potenza sonora misurati secondo ISO 60704.

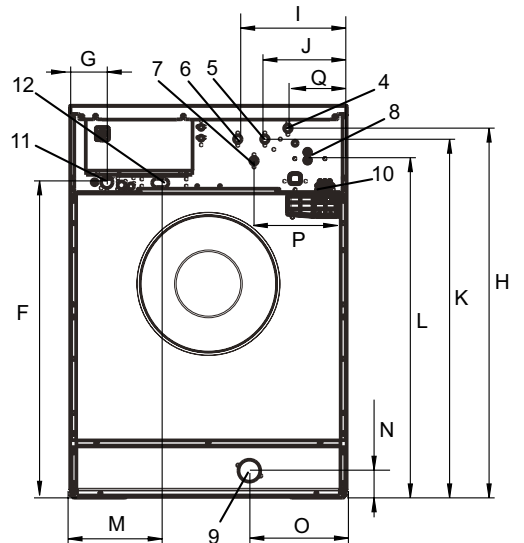
\*\* Dati medi. Il peso dell'imballo/il volume di spedizione dipende dalla configurazione. Per le misure esatte si prega di contattare l'area logistica.



Vista frontale



Vista laterale



Vista dal retro